



REGULAMENTO TACTICAL SHOTGUN

TACTICAL SHOTGUN

ÍNDICE:

01. Objetivos	03
02. Valores	03
03. Regras de Segurança	03
04. Estande de Tiro	03
05. Divisões	03
06. Cartucho Utilizado	03
07. Classes.....	04
08. Condução da Prova.....	05
09. Gravação.....	06
10. Alvo Utilizado.....	06
11. Pontuação	07
12. Critérios de Desempate.....	07
13. Penalidades.....	07
14. Desclassificação.....	07
15. Lançamento do Resultado	08
16. Período de Recurso	08
17. Guarda das Gravações	08

01. Objetivos:

O Santa Artilharia Clube de Tiro e Caça tem a missão de promover o esporte fomentando o espírito de competição e fraternidade entre os atletas de forma inclusiva.

02. Valores:

O maior valor em qualquer competição de tiro esportivo é a segurança dos atletas, espectadores e árbitros.

03. Regras de Segurança:

- * Sempre considerar que a arma está carregada, ainda que tenha a certeza de que nãoesteja (armamento seguro);
- * Seguir estritamente os comandos dados pelos instrutores de tiro/árbitros;
- * Óculos de proteção e abafadores de ruídos são itens de uso **OBRIGATÓRIO** a todos que estiverem dentro do estande de tiro;

04. Estande de Tiro:

As competições de Tactical Shotgun devem ser realizadas em conformidade com as regras de segurança visando preservar a integridade das pessoas e também a estrutura do estande

05. Divisões:

Existem 5 (cinco) divisões na competição de Tactical Shotgun. A depender do armamento utilizado pelo competidor e do aparelho de pontaria, as armas utilizadas nesta prova deverão se enquadrar em alguma delas. São elas:

- Divisão Espingarda 1 Cano:
 - Espingardas monotiro, nacionais ou importadas, de um só cano em todos os calibres nominais, de alma lisa, permitidos e restritos que o atirador desportivo possa ter em seu acervo;
- Divisão Espingarda 2 Canos:
 - Espingardas monotiro, nacionais ou importadas, de dois canos em todos os calibres nominais, de alma lisa, permitidos e restritos que o atirador desportivo possa ter em seu acervo;

- Divisão Pump:
 - Espingardas de repetição, nacionais ou importadas, em todos os calibres nominais, de alma lisa, permitidos e restritos que o atirador desportivo possa ter em seu acervo;
- Divisão Semi-Auto:
 - Espingardas semiautomáticas, nacionais ou importadas, dotadas de tubo carregador, sem limite de capacidade, em todos os calibres nominais, de alma lisa, permitidos e restritos que o atirador desportivo possa ter em seu acervo;
- Divisão Open:
 - Espingardas semiautomáticas, nacionais ou importadas, que possuam carregador destacável (padrão AR, AK ou similares), em todos os calibres nominais, de alma lisa, permitidos e restritos que o atirador desportivo possa ter em seu acervo. Enquadram-se também nesta categoria qualquer espingarda que tenha red-dot ou luneta instalados, bem como revólveres de alma lisa.

Será permitido ao atirador usar o mesmo armamento para participar da divisão OPEN e de outra na qual o equipamento se enquadre, desde que a mira eletrônica ou luneta seja **REMOVIDA**.

06. Cartucho Utilizado:

As competições de Tactical Shotgun utilizam cartuchos do tipo Birdshot (cumbo fino), carregados com balins múltiplos. É permitido o uso de munições recarregadas, desde que utilizem balins tamanho 7 ou inferior (2,5mm).

No calibre 12GA as munições originais podem ser cartuchos até o T-200, que são carregados com 32g de chumbo 7 ½ .

Calibres inferiores ao 12GA podem utilizar balins até o tamanho 3 (3,5mm).

É PROIBIDO o uso de munição original de fábrica ou recarregada com projétil singular.

07. Classes:

A subdivisão de classe será apenas "OVERALL" incluindo os participantes de acordo com suas divisões.

08. Condução da Prova:

Para a competição de *Tactical Shotgun* é necessário que o clube tenha disponibilidade de um SHOT TIMER, equipamento dedicado (aplicativos de celular não são permitidos) responsável pelo bip de início da prova, contabilização do tempo do atleta em cada disparo, especialmente o último.

O atleta deverá chegar ao posto de tiro com a arma DESMUNICIADA, com a *SAFETY FLAG* inserido e suas munições. Caso este detenha a prerrogativa de portar armamento, deverá ser acompanhado do instrutor para fazer os procedimentos de segurança em local próprio, sem oferecer risco a nenhum participante.

As condições do armamento, posição de início e locais de cartuchos serão definidos pelo cenário homologado para a etapa.

É OBRIGATÓRIO que a arma esteja travada caso o cenário permita seu início carregada e alimentada.

Está liberado o uso de porta cartuchos nos vários formatos disponibilizados fixados em cintos ou diretamente ao corpo, exceto quando proibidos pela descrição do cenário.

O Safety Flag deverá ser removido do armamento pelo árbitro antes do posicionamento do armamento ou carregamento deste de acordo com o determinado pelo cenário.

Visando a uniformidade da competição, listamos os comandos de prova que devem ser usados quando o atirador estiver pronto para o início da prova:

Comandos de Prova:

- Atirador pronto?

(Caso não esteja, deverá manifestar a necessidade de mais tempo para se preparar);

- Atenção!

(Deverá acionar o timer para início da prova);

(Neste momento o atirador terá o tempo que achar necessário para resolver o cenário proposto, sempre atento as regras de segurança. O fará de acordo com sua estratégia pessoal, respeitando as limitações impostas pelo cenário);

(Ao final da execução da prova, o atirador deverá desmunciar o armamento, o colocando em condição segura e aguardando que o juiz insira o Safety Flag de volta);

(Após garantida a segurança, o juiz irá cantar o tempo de forma clara e dar o comando):

- Prova encerrada!

O tempo do último disparo devidamente registrado pelo Shot Timer, os alvos derrubados, os alvos não derrubados e as penalidades, caso existam, devem ser anotadas na súmula impressa que acompanhará o atleta na prova.

09. Gravação:

Exclusivamente para a prova Tactical Shotgun, a realização do cenário de cada atirador deverá ser filmada. A filmagem pode ser feita por meio de *smartphone* e deve seguir as seguintes observações:

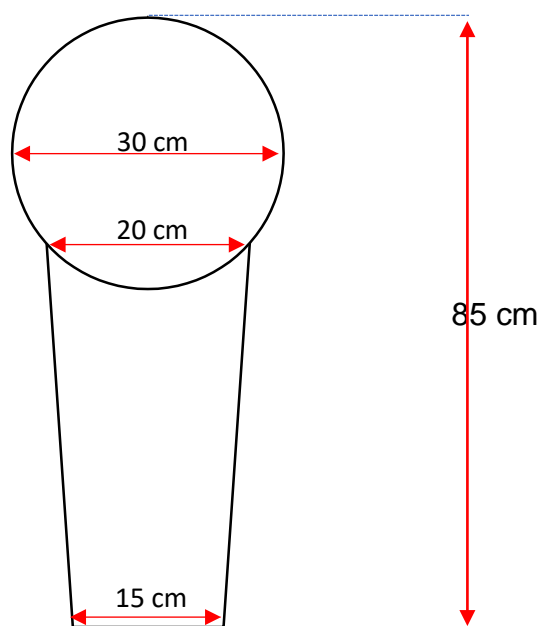
1. A gravação deve iniciar sempre antes do *beep* de início da prova;
2. A gravação deve ser feita preferencialmente na horizontal;
3. A gravação só poderá ser parada após o árbitro cantar o tempo do último disparo e mostrar o tempo marcado no timer para a câmera.

10. Alvos Utilizados:

A competição de Tactical Shotgun utiliza somente alvos metálicos em medidas padronizadas pela CBTT, sendo:

Plates circulares: deverão ter 20 centímetros de diâmetro e uma base fixada na parte inferior para estabilizá-lo no seu posto. Está prevista uma tolerância de 2cm para mais ou para menos da medida padrão. Todos os Plates devem ser posicionados sobre bases metálicas fincadas ou sobre o solo.

Os alvos do tipo Popper devem obedecer às medidas padronizadas de acordo com a imagem abaixo:



11. Pontuação:

Cada alvo metálico vale 10 pontos quando derrubado. Somente os metais que caírem deverão ser pontuados.

A quantidade de alvos e o tempo deverão ser lançados na súmula do atirador de acordo com o orientado, com observância de ao menos 2 (duas) casa decimais para o tempo.

12. Critérios de Desempate:

Os atletas deverão ser classificados de acordo com o seu resultado na competição. Havendo empate, o critério será dado de acordo com a idade, privilegiando o atirador mais velho.

13. Penalidades:

As penalidades previstas para a prova de Tactical Shotgun são: Falta: Serão descontados 10 pontos por evento.

- Deixar de cumprir qualquer uma das normas previstas no *Briefing* do cenário, desde que esta não comprometa a segurança;
- Efetuar disparos com o pé ultrapassando a área delimitada para o atirador. Esta penalidade deverá ser aplicada por evento ocorrido.

Alvos Vermelhos (não atiráveis): Serão descontados 20 pontos por cada alvo penalizável derrubado.

14. Desclassificação:

Serão desclassificados, os atletas que incorrerem nas seguintes condutas:

10.1. Controle de Cano:

Manusear uma arma de fogo de forma descuidada durante a execução da prova, sem observar o controle de cano.

10.2. Execução de Procedimento Não Comandado:

O Atirador que fizer algum procedimento não comandado pelo árbitro, tal qual carregar o armamento, efetuar disparo antes do início da série.

10.3. Disparo Acidental:

Entende-se por disparo acidental aquele realizado de forma descuidada, seja ao inserir o carregador no armamento ou durante o procedimento de segurança antes do início da prova. Esta última se aplica àqueles que possuem a prerrogativa do Porte de Arma.

10.4. Comportamento Antidesportivo:

O atirador que não observar o silêncio durante a competição, que atrapalhe a prova dos demais atletas, ainda que de forma não desejada, deverá ser desclassificado por conduta antidesportiva. A mesma pena se aplica aos que criarem clima de animosidade dentro do estande de tiro.

15. Lançamento do Resultado:

O resultado deverá ser lançado pelo delegado no sistema da ShootingHouse tal como registrado na súmula, observando os tempos, alvos derrubados, alvos não derrubados e penalidades, caso existam.

16. Período de Recurso:

O prazo para recurso será aberto no primeiro dia do mês seguinte ao término da competição e se estenderá até o dia 3. Nesse intervalo o atirador poderá recorrer para questionar o resultado lançado e solicitar a correção, caso sua demanda proceda.

17. Guarda das Gravações:

As gravações das provas realizadas pelos atletas, bem como as súmulas, guardadas pelo clube até o dia 6 de cada mês, quando só então poderão ser descartadas.